



## T2000E0

### 超高精度低温漂单双轴倾角传感器

#### 1 概述

T2000E0系列产品是纳杰微电子技术有限公司推出的基于MEMS（微机电系统）传感器件的超高精度低温漂倾角传感器，具有低功耗、小型化等特点。此产品在温度漂移特性、非线性、横轴误差、正交误差、灵敏轴的空间位置等性能上进行了测试、校正和补偿，并可根据特殊需求进行更严格、更全面的测试和校正补偿。T2000E0是目前行业内具有竞争优势的一款产品。



#### 2. 产品特性

- 宽工作电压：7~15 VDC
- 自识别智能双轴（X-Y轴）倾角测量
- 最大工作量程：±30°
- 纳杰自主*i-Accuracy™*算法：消除非线性度、X-Y轴正交误差、象限误差和安装误差
- 数据输出方式：
  - 主动输出，输出频率 1Hz（ASII）
  - RS232
  - 9600 bps（默认），8位数据位，1位停止位，无校验
- 精度标定：±0.005°（@量程±30°）
- 连接方式：5芯连接线
- 外壳：硬铝合金
- 防护等级：IP67
- 工作温度：-40~+85°C
- 可接受ODM、OEM定制

#### 3. 典型应用领域

- 高铁轨距仪测平
- 高塔或高楼监测
- 桥梁与大坝监测
- 重工机械
- 平台稳定
- 高精度激光平台设备



## 4. 技术参数

性能参数	
测量范围	±30°
测量轴	X-Y
标定精度 ( 常温, 包含零偏误差 和线性度误差 )	0.005°
输出频率	1Hz ( ASII )
波特率	9600 bps ( 默认 )
输出方式	RS232
输出格式	8 位数据位, 1 位停止位, 无校验

电气和环境参数	
电源电压	7-15VDC
供电电流	≤40mA@12V
工作环境温度	-40 ~ +85°C
存储环境温度	-55 ~ +125°C
防护等级	IP67

机械参数	
尺寸	54 mm × 44.5 mm × 17 mm
重量	80g
连接方式	5芯连接线

**5. 输出接口**

编号	线芯颜色	名称	说明
1	红	VCC	7~15VDC
2	黑	GND	电源地
3	绿	RS232_TX	RS232数据发送
4	白	RS232_RX	RS232数据接收
5	棕	RS232_GND	RS232信号地( 传感器内部与电源地GND短接 )



## T2000E0

### 6. 订购信息

T20XXE0	-XXX	-XX	-PX	说明
				<b>出线方式:</b> PX =5 芯引线, 1, 2, 3 米..., X 代表线缆长度 *
				<b>输出接口:</b> R0: RS232 输出
				<b>测量角度范围:</b> $\pm 30^\circ$
				<b>产品编号:</b> T2020E0: 双轴

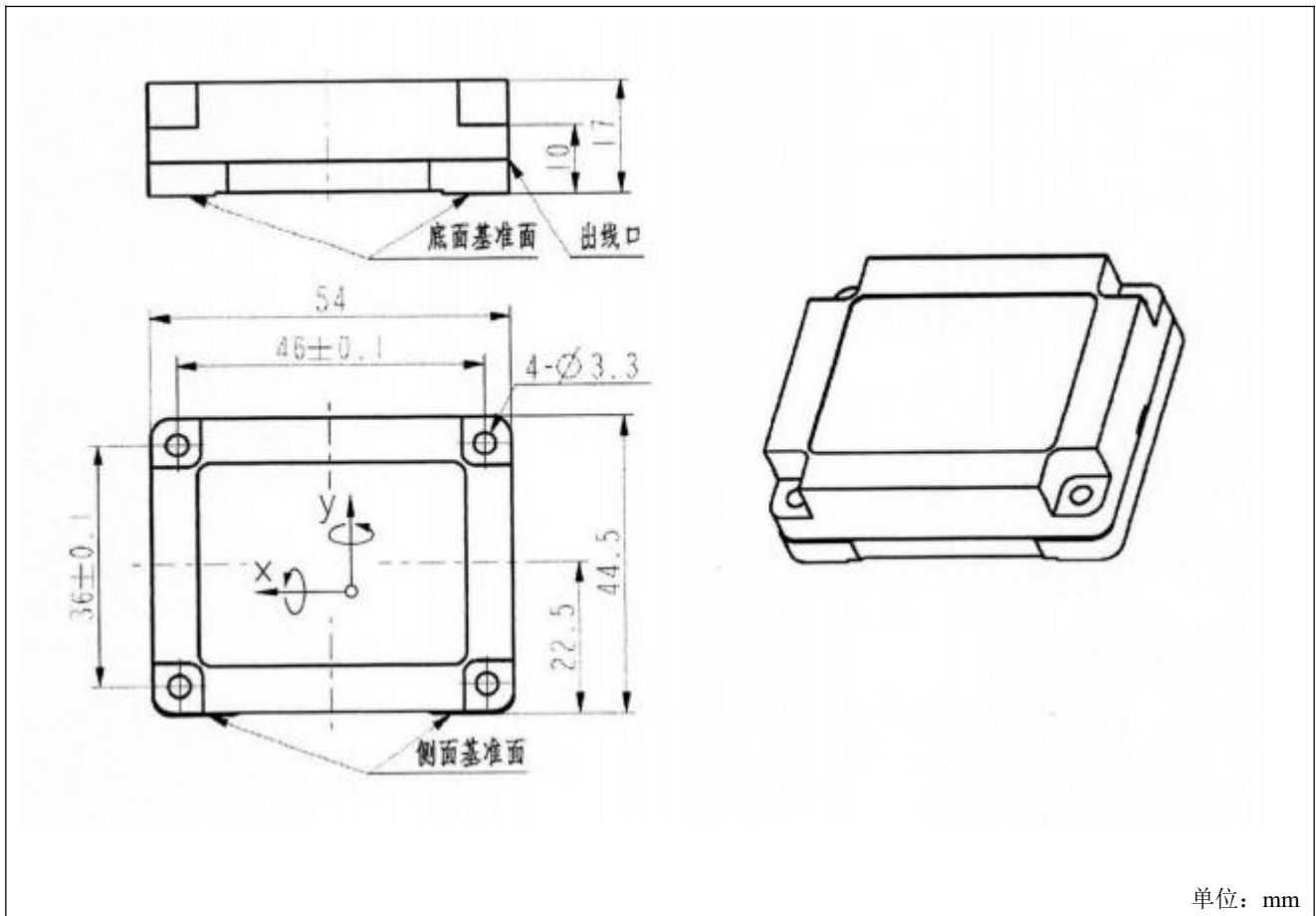
注: \* 5 芯引线 0.3 米

订购编号 (举例)	型号说明	封装说明
T2020E0-030-R0-P03	测量范围 $\pm 30^\circ$ , 双轴, RS232 输出, 直接引线 0.3 米	铝合金外壳



## T2000E0

### 7. 外观尺寸



### 8. 修订记录

修订	日期	说明
V0.3	2019年9月	根据样品测试统一了参数
V0.2	2017年5月	修改基本性能参数, 机械参数, 外观尺寸
V0.1	2017年3月	初始版本



## 公司销售、技术支持联系方式 (<http://www.jxnajie.com>)

### • 总公司（集团总部，浙江省 嘉兴市）

电话：0573-83987328

传真：0573-83987380

联系人：刘先生

邮箱：lh@jxnajie.com

地址：浙江省嘉兴市南湖区亚中路 551 号 2 号楼

邮编：314000

### • 华北区域（北京代表处）

销售联系人：刘先生

联系电话：0573-83987328 18924672422

地 址：北京市海淀区信息路 15 号金融科贸大厦 801 室

邮编：100085

### • 华东区域（上海子公司）

销售联系人：刘先生

联系电话：0573-83987328 18924672422

地 址：上海康桥路 787 号 7 号楼 221 室

邮编：201315

### • 华南区域（深圳代表处，香港）

销售联系人：刘先生

联系电话：0573-83987328 18924672422

地 址：深圳市福田区车公庙 210 栋西座 4G03

### • 华西区域（成都子公司）

销售联系人：刘先生 杨先生

联系电话：0573-83987328 13658007670

地 址：成都市高新西区天辰路 88 号 4 号楼 3 单元 4 楼

For English:

Jiaxing Synergy Micro-Electronics technology (China) Co., Ltd.

2nd Floor, Building #2, 551Yazhong Road, Nanhu District, Jiaxing, Zhejiang Province, China, 314000

Phone: +86-0573-83987328

Email: lh@jxnajie.com

版权所有 © 2019 嘉兴市纳杰微电子技术有限公司保留所有权利。嘉兴市纳杰微电子技术有限公司拥有这个文件，并根据许可协议提。该文件只能根据许可协议的期限使用和复制。没有嘉兴市纳杰微电子技术有限公司批准或明确许可前，该文件的任何部分不可以被复制，传播或翻译成任何形式和方式的电子，机械，人工，光学内容或其他内容。嘉兴市纳杰微电子技术有限公司